

**logicat**  
LAUNCH



**Outil de calibrage ADAS**  
**ADAS PRO +**

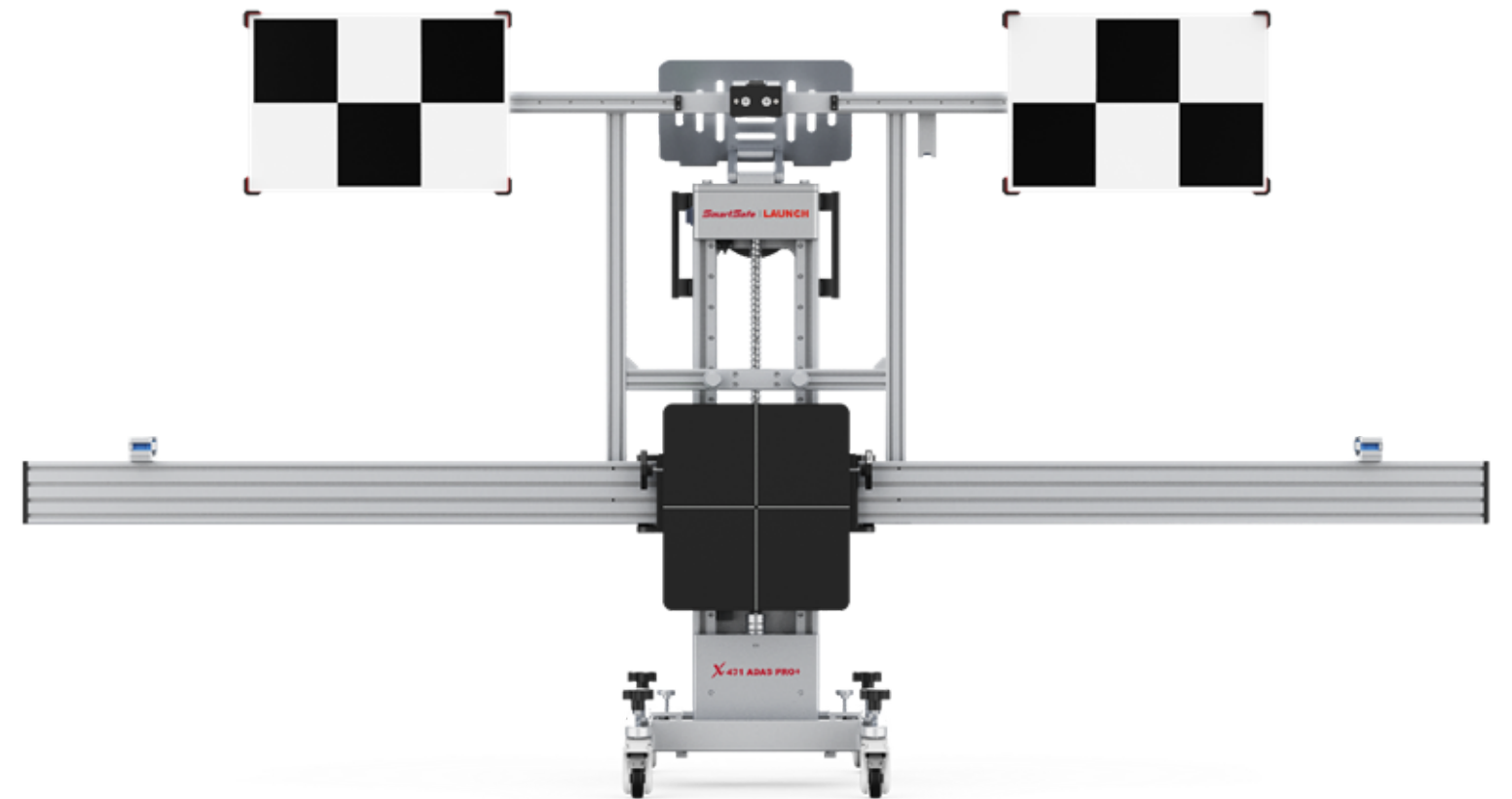


# Présentation

- Le X-431 ADAS PRO Plus est un ensemble de haute précision et facile à mettre en œuvre. Il est idéal pour les ateliers de réparation VL/VUL et les centres de vitrage.
- **ULTRA COMPLET:** Il comprend le dispositif frontal, les cibles de roues, une cible de distance, un laser de centrage, une multitude de panneaux et le support lidar (amovible et inclinable).
- **CONCEPTION UNIQUE:** Il est équipé de micro réglage de niveau, d'approche, de centrage et d'inclinaison.
- **POLYVALENT:** Il permet la calibration de l'ensembles des systèmes LDW, ACC, AVM, RCW, BSD, NVS etc...
- **EN PLUS:** Il est compatible avec l'ensemble des équipements déjà proposés pour le X-431 ADAS PRO et X-431 ADAS Mobile...

# Caractéristiques

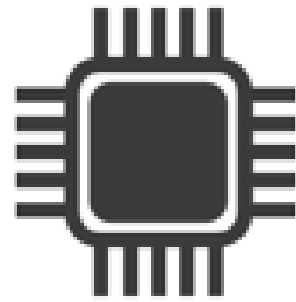
- Précision plus avancée que les dispositifs standards (Adas niveau 3)
- Positionnement facilité par le système de mesure et de réglage
- Rapide et facile à mettre en œuvre grâce à une structure allégée



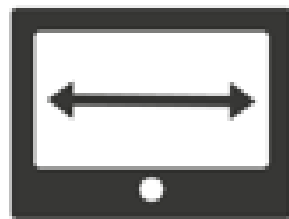
# Données techniques



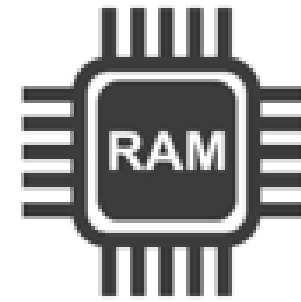
**Système d'exploitation**  
Android 10



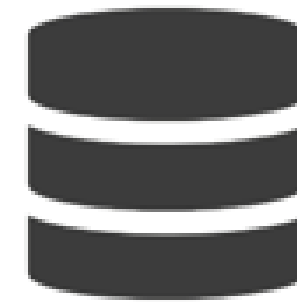
**Processeur**  
2.0 GHz / 4 Core



**Écran**  
10.1" 1280 x 800 px  
Sunlight+, Gorilla Glass



**RAM**  
4 GB



**Mémoire**  
128 GB



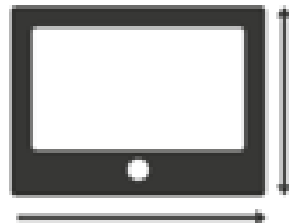
**Wifi**  
2,4 GHz / 5 GHz



**USB**  
Type A & C



**Bluetooth**



**Dimensions**  
274 x 190 x 40 mm

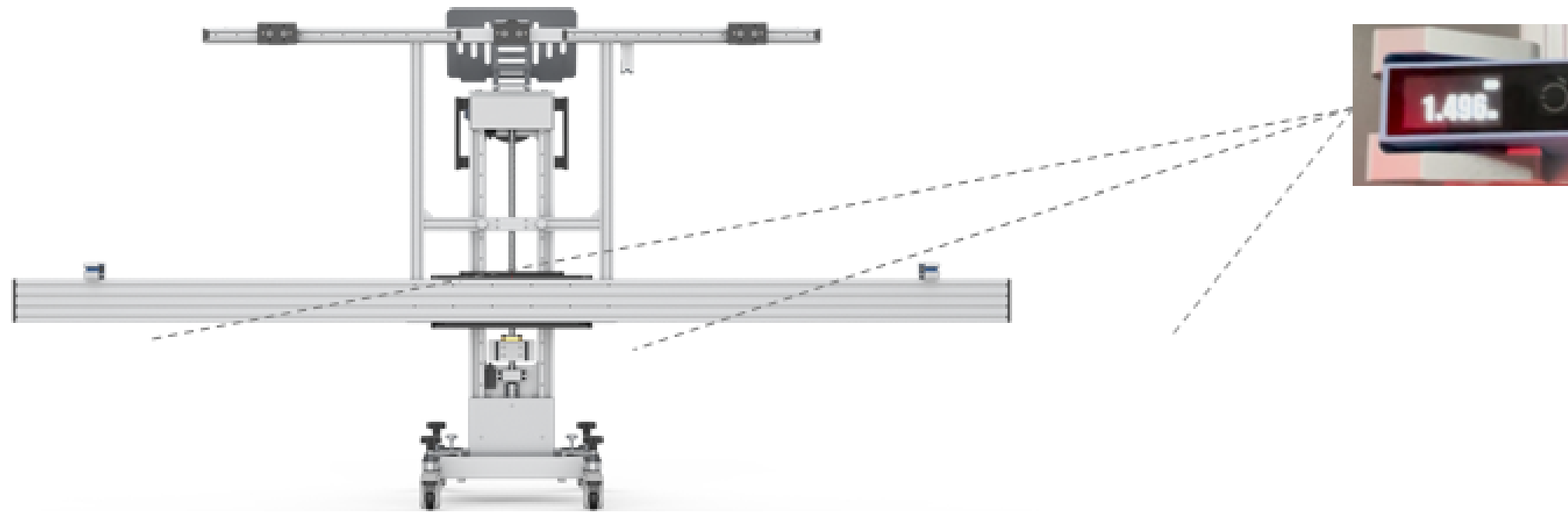


**Batterie**  
7,6V - 6 300 mAh  
charge rapide

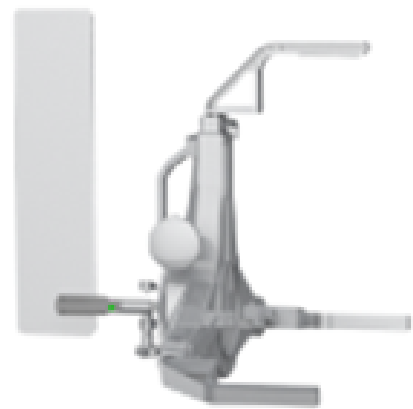


**Caméra**  
Avant : 5 MP  
Arrière : 8 MP

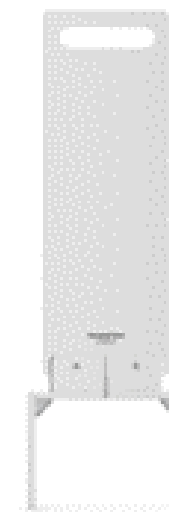
# Mesure facile et précise



3 x Télémètres actifs  
(technologie précise et fiable)

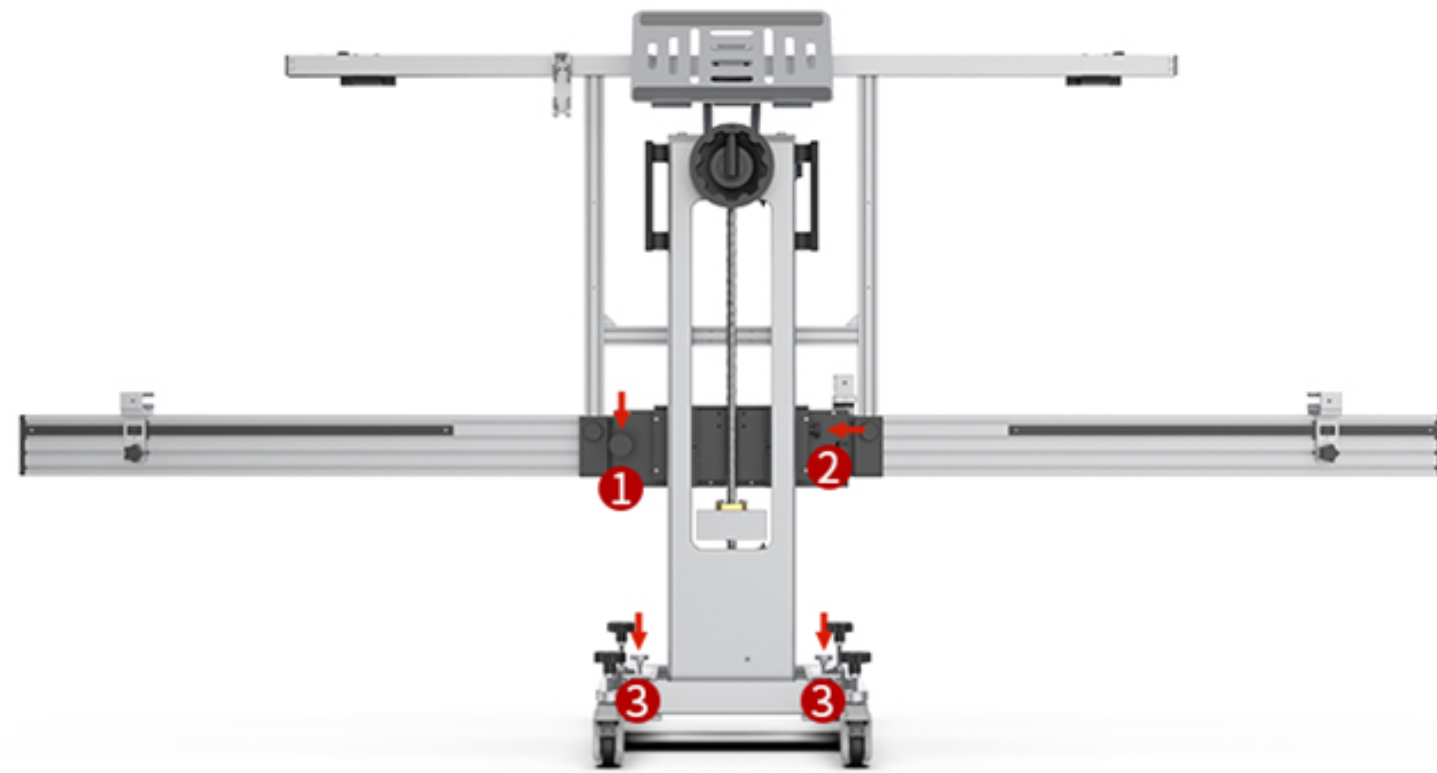


2 x Cibles de roues auto-centré  
(faible incidence du parallélisme AR)



Cible de distance polyvalente  
(frontal, axe roue et axe de camera)

# POSITIONNEMENT ENTièrement ASSISTÉ

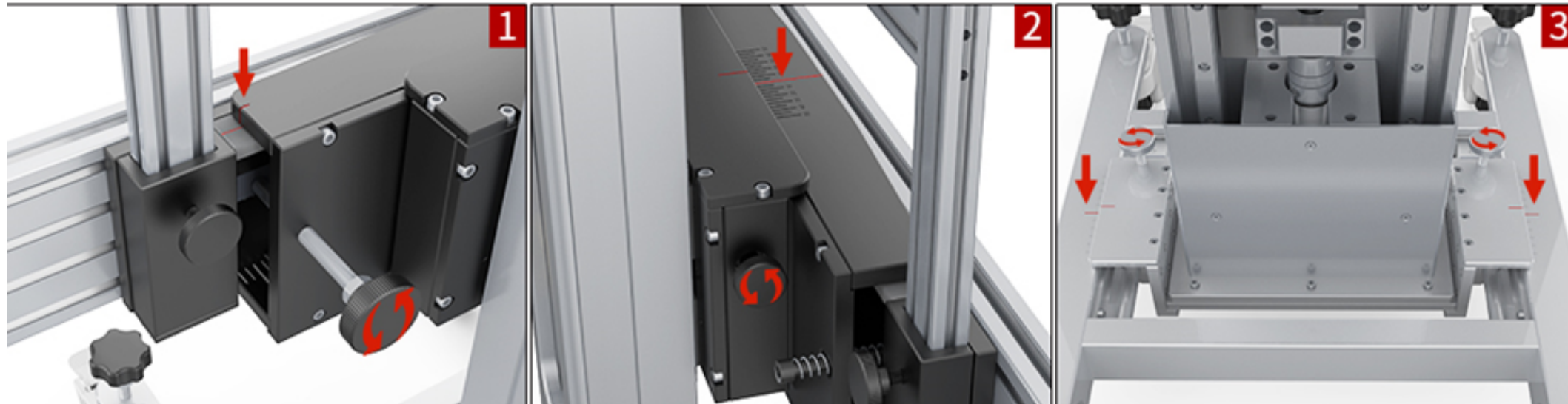


Ajustement multidirectionnel:

1. Ajustement de l'orientation

2. Ajustement de la translation

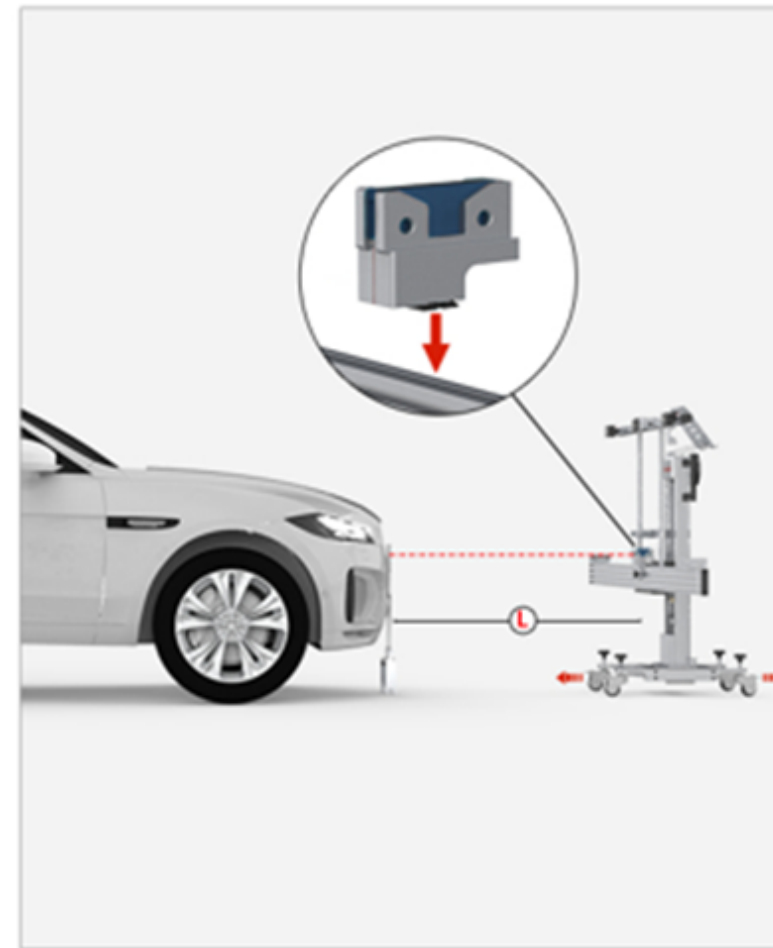
3. Ajustement de la distance



# Approche rapide du véhicule



Utilisation du laser central pour un centrage rapide



Observation dynamique de la distance via le télémètre central

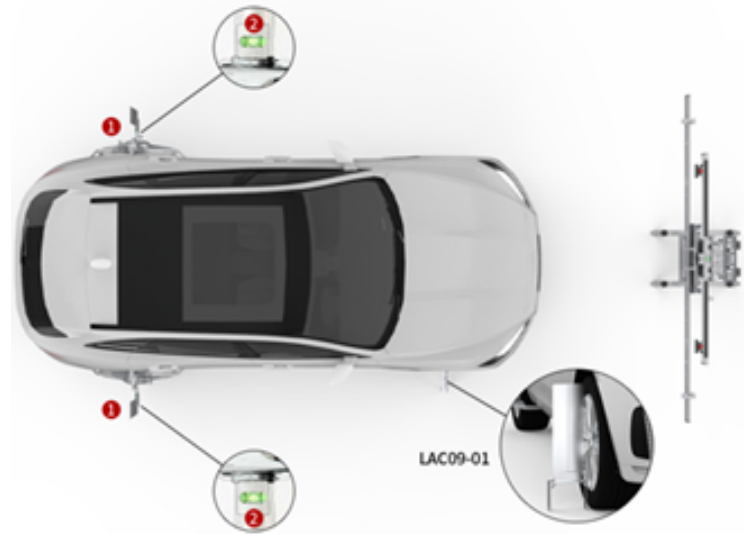


Orientation visible directement à l'aide des deux lasers latéraux

# Guidage pas à pas imagé à chaque étape

## Step 2 -- Condition 3

The method of measuring from the front wheel to target



### Install the wheel clamp and ranging panel

1. Install the wheel clamp ① on vehicle left and right rear wheels, and ensure the spirit level ②.
2. Place **Ranging panel LAC09-01** on the center of the vehicle front wheel and make sure it is perpendicular to the front wheel.

## Step 3 -- Determine the distance of device placement



1. Install **Central laser LAC09-02** on **Mounting plate LAC09-03** and turn on the laser, place the device in front of the vehicle so that the laser beam irradiates on the center of vehicle.
2. Install the rangefinder ① on the middle of the beam, turn on the rangefinder so that the laser spot irradiates on **Ranging panel LAC09-01**.
3. Move the device back and forth to make the value of rangefinder ① is  $L$ ,  $L = \text{_____ mm}$ .

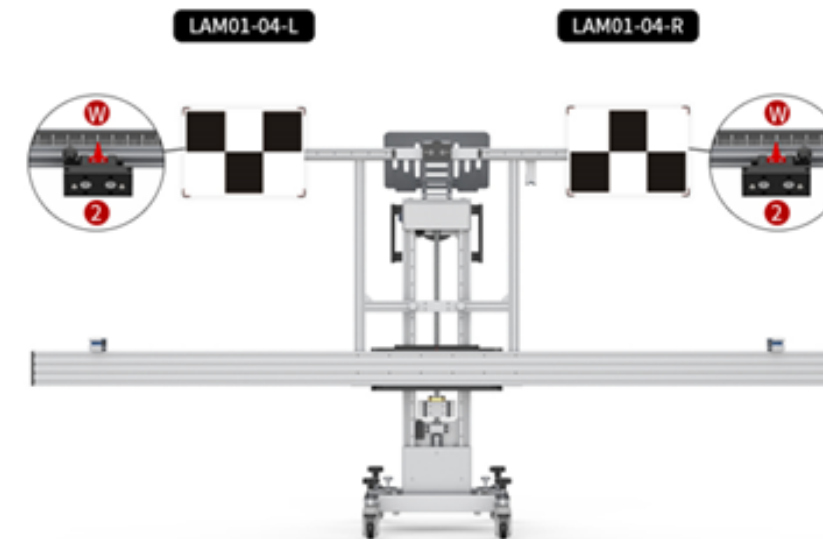
*Note: If the laser spot cannot be irradiated on the ranging panel, adjust the device height.*

## Step 6 -- Adjust the device to be parallel to the vehicle and centered



1. Adjust the left and right fine-tuning knob ① to make the laser beam of **Center laser LAC09-02** irradiates on the center of vehicle.
2. Turn off and remove the **Center laser LAC09-02**.

## Step 7 -- Install the target

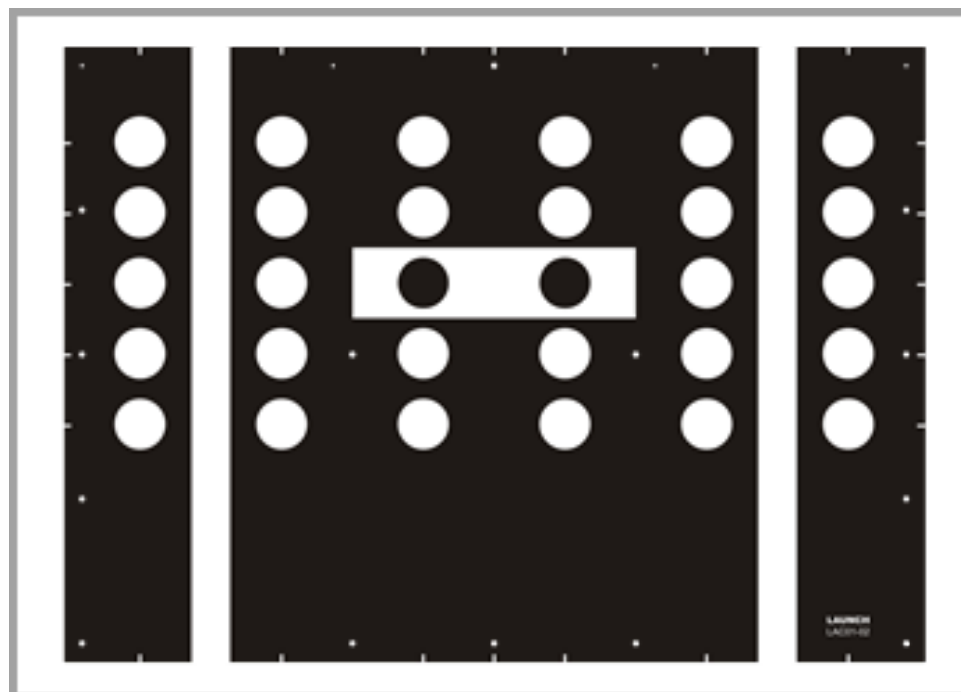


### Small target -- Condition 2: Multiple targets/multiple positions

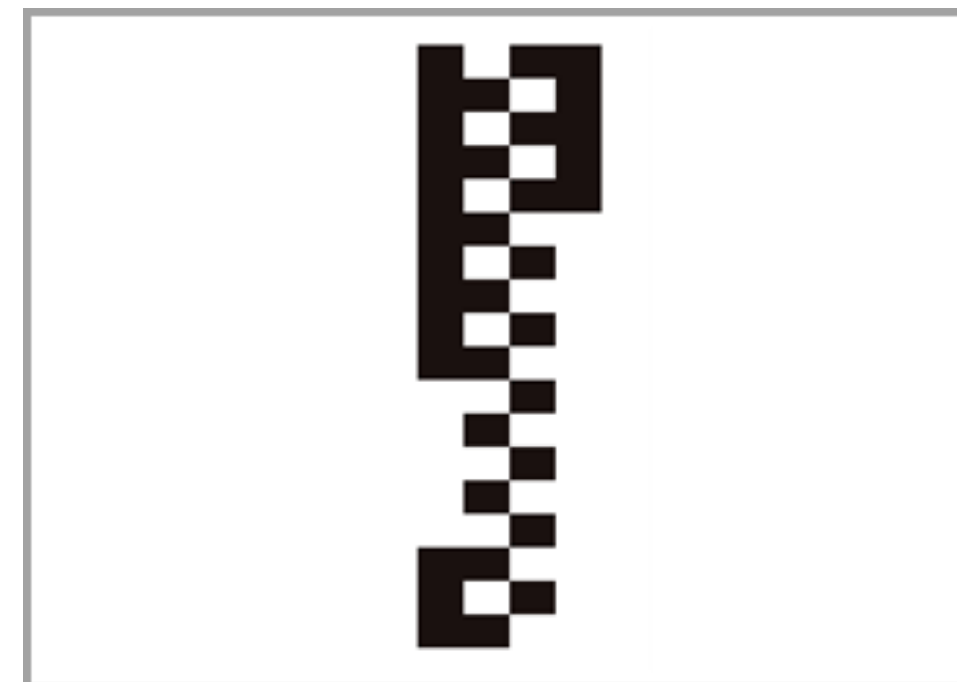
1. Move the left and right sliding blocks ② to position  $W$ ,  $W = \text{_____}$ .
2. Use the targets LAM01-\_\_\_\_\_ and LAM01-\_\_\_\_\_, and install the targets on the left and right sliding blocks ②.



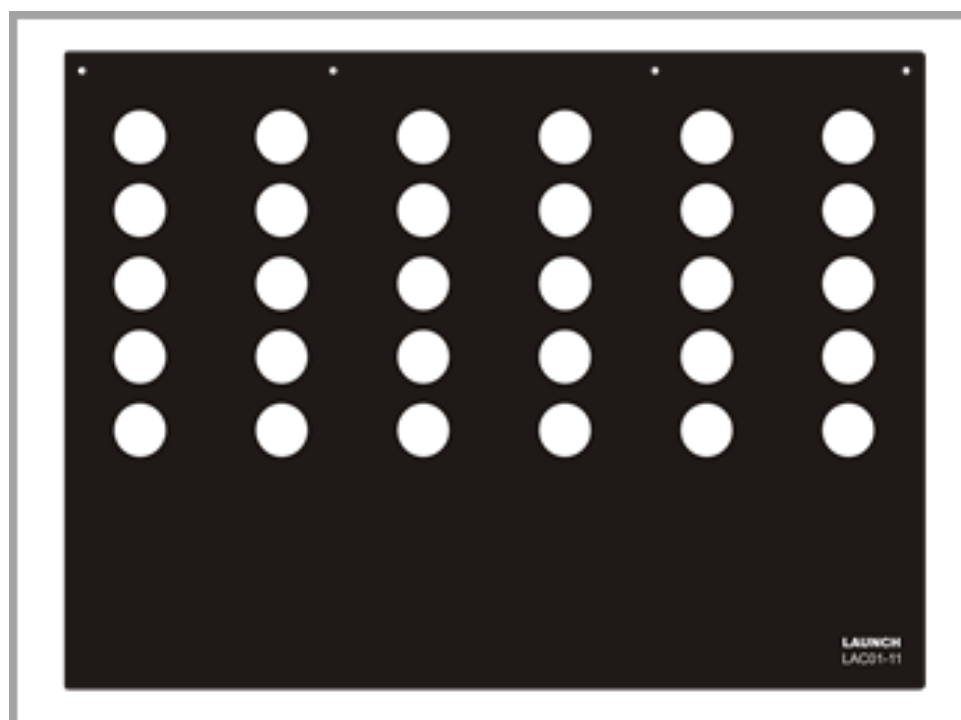
# Grandes cibles LDW incluses



VW/Audi LAM01-02



Hyundai/Kia LAM01-09

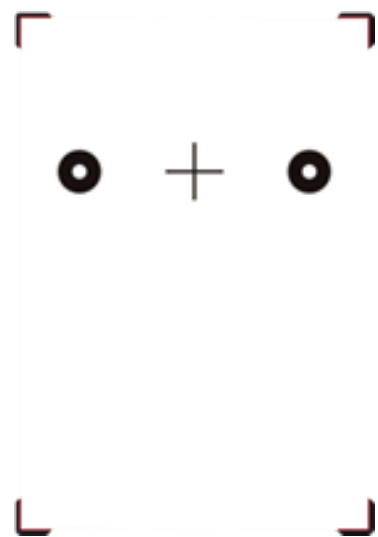


Alfa Romeo LAM01-11



Subaru LAM01-15

# Petites cibles LDW incluses



Benz LAM01-01



Mazda LAM01-10



Honda LAM01-04-L



Honda LAM01-04-R



Nissan LAM01-07-L

**Note: Certains petits panneaux couvrent une multitude de panneaux OEM standards**



Hyundai/Kia LAC01-13



Honda LAM01-20



Nissan LAM01-07-R



Mazda LAM01-16-L



Mazda LAM01-16-R

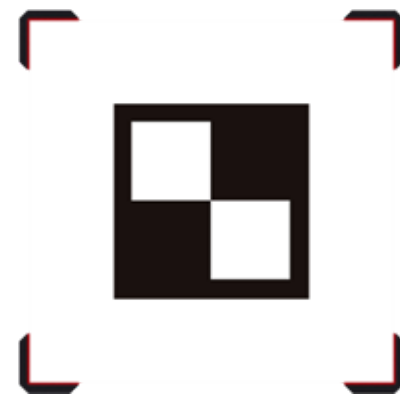
# Petites cibles LDW incluses



Toyota LAM01-06-1



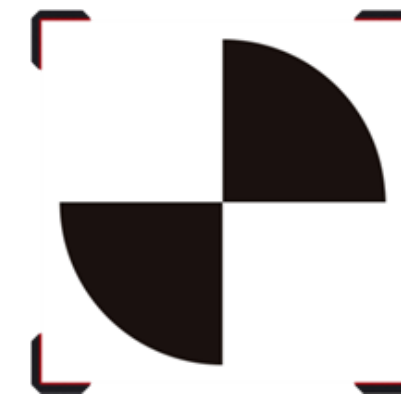
Toyota LAM01-06-2



Toyota LAM01-06-3



Renault/Nissan  
LAM01-12-L



Renault/Nissan  
LAM01-12-R

**Note: Certains petits panneaux couvrent une multitude de panneaux OEM standards**



Honda LAM01-17



Suzuki LAM01-18-L



Suzuki LAM01-18-R



Mitsubishi LAM01-19-L



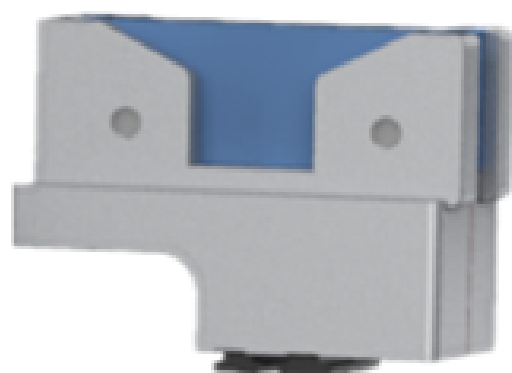
Mitsubishi LAM01-19-R

## Box de stockage LDW incluse



**Note: Idéal pour conserver les équipements à l'abri des chocs et de la poussière dans l'atelier.**

# Accessoires de réglage inclus



**3 x Télémètres de distance  
1 x Télémètre de hauteur**



**Centreur Laser  
LAC09-02**



**2 x Supports  
auto-centrés avec cible**

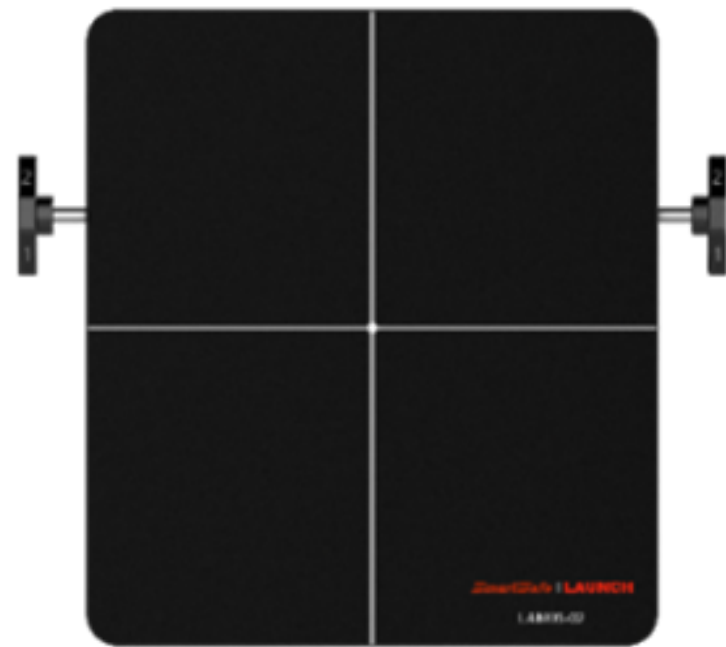


**Cible de distance  
LAC09-01**



**Support Lidar avec  
Laser LAC09-03**

# Kit Lidar, Réflecteur d'angle et émetteur doppler



**Réflecteur inclinable ACC  
LAM05-02 (inclus)**



**Réflecteur d'angle  
LAC05-03 (optionel)**



**Emetteur Doppler  
LAC05-04 (optionel)**

# Les cibles latérales et arrière (Optionnel)

## **Pack Européennes:**

- **Mercedes**
- **VW**
- **Renault**
- **Porsche**

## **Pack Américaines**

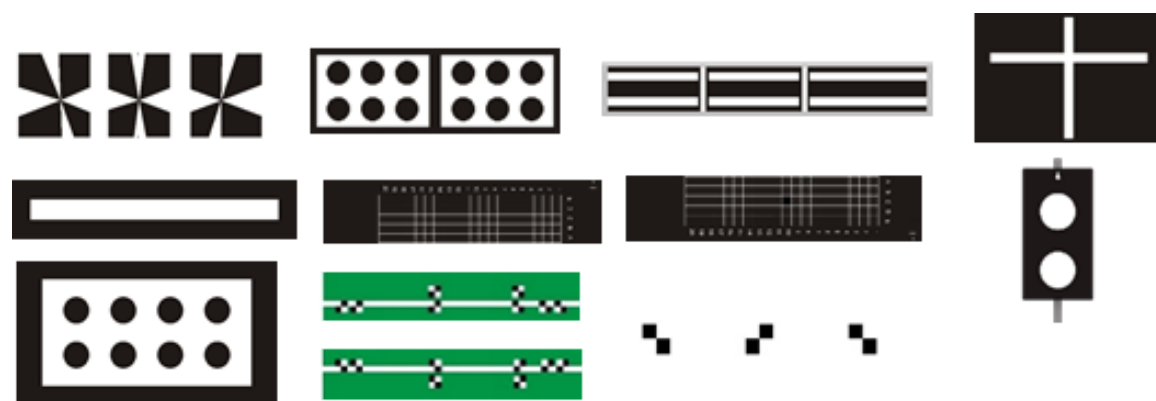
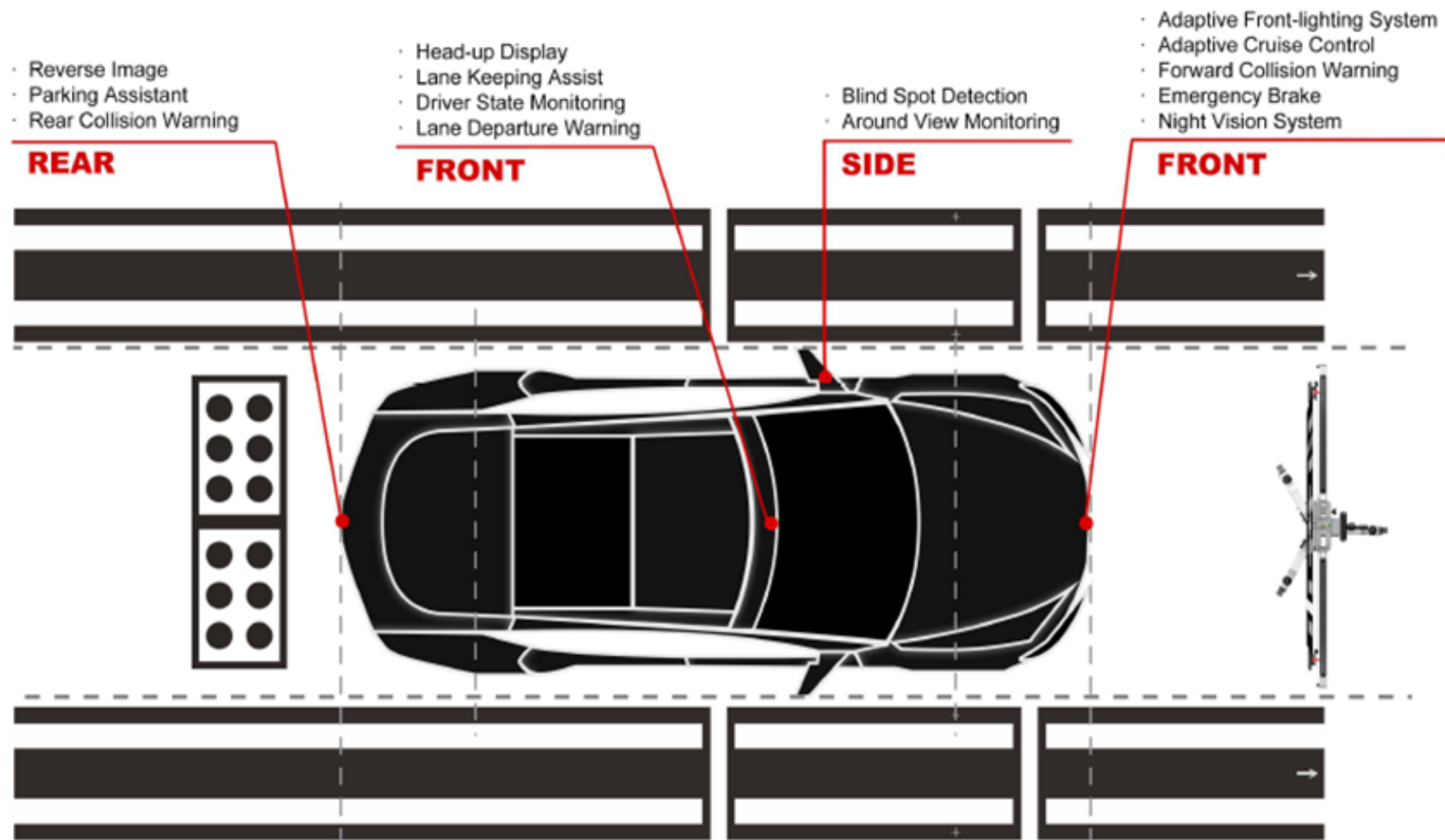
- **Ford**
- **Cadillac**

## **Pack Asiatiques**

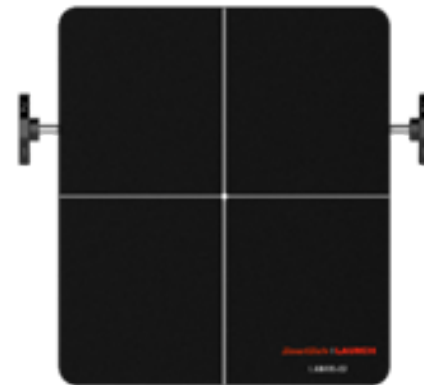
- **Honda**
- **Nissan**
- **Hyundai**
- **Mitsubishi**
- **Toyota**

**Note: Particulièrement dédié aux spécialistes de marques par continent. Existe aussi au détail...**

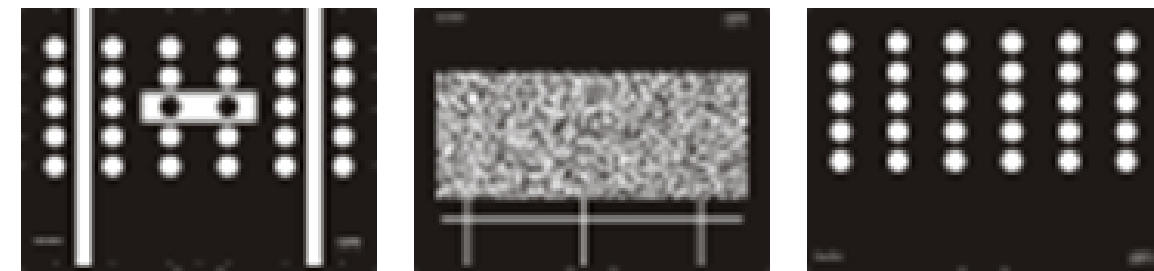
# Solution ADAS complète et évolutive



Cibles AVM/RCW



Réflecteur ACC



Réflecteur d'angle

Emetteur Doppler



## Accès au logiciel et mise à jour

- Les systèmes frontaux LAUNCH sont toujours fournis avec une carte d'activation du logiciel X-431 ADAS, préinstallé sur toutes les tablettes de diagnostic de minimum 10 pouces.
- (ex: EURO PRO 4, 5, EURO TURBO PRO, EURO TAB, TAB LINK, TAB III LINK...)
- La mise à jour est incluse dans l'abonnement de l'outil de diagnostic. Elle ne représente aucun coût supplémentaire après activation, contrairement à de nombreuses marques.
- L'outil de diagnostic offre un accès direct aux fonctionnalités ADAS des véhicules puis une procédure nécessitant d'être confirmée pas à pas avant l'exécution du calibrage.
- Un rapport de calibration pré-rempli est édité par l'outil à l'issue de chaque intervention avec le statut du calibrage.

# Merci pour votre confiance!



17, Rue Omar Elkindy, Bourgogne, Casablanca, 20053, Maroc



[contact@logicat.eu](mailto:contact@logicat.eu)



0520557921



0661905470